

# Kyoto - Technische Daten



Kaminofen **KYOTO**, geprüft nach **DIN-EN 13240 : 2001 + A2 2004 und Art. 15 a B-VG (Österreich)**, darf nur mit geschlossenem Feuerraum betrieben werden, bei Einbau der BA1- Blende sind mehrere Anschlüsse an einen Kamin möglich.

**VKF-Nr.:** 11670

## Brennwerte:

Zur Bemessung des Schornsteins nach EN 13384-1 /-2 gelten folgende Daten:

|                                          |                        |
|------------------------------------------|------------------------|
| Nennwärmeleistung                        | 9 kW                   |
| Heizleistung min./max.                   | 5 - 10 kW              |
| Abgasmassenstrom                         | 10 g/s                 |
| Abgasstutztemperatur                     | 270 °C                 |
| Mindestförderdruck bei Nennwärmeleistung | 11 Pa                  |
| CO-Gehalt bei 13% O2                     | 1488 mg/m <sup>3</sup> |
| Feinstaubgehalt bei 13% O2               | 35 mg/m <sup>3</sup>   |
| Wirkungsgrad                             | 78 %                   |

## Zusätzliche Angaben für Österreich:

**Prüfberichtsnummer (AU):** FSPS-Wa 1775-A

|                            |              |
|----------------------------|--------------|
| Leistungsbereich min./max. | 4,2 - 9,5 kW |
| Brennstoffwärmeleistung    | 12 kW        |

Werkseitig Bauart 2. Die Bauart 1 wird durch den Einsatz einer optionalen Blende erreicht.

Die auf dem Geräteschild angegebene Nennwärmeleistung von **9 kW** ist je nach der Isolierung des Gebäudes ausreichend für **35 bis 130 m<sup>2</sup>** (ohne Gewähr).

## Abmessungen:

|                  | Höhe          | Breite | Tiefe   |
|------------------|---------------|--------|---------|
| <b>Ofen</b>      | 152 cm (K*)   |        |         |
|                  | 146,5 cm (S*) | 57 cm  | 52,5 cm |
| <b>Feuerraum</b> | 62 cm         | 28 cm  | 30 cm   |

**Gewicht** 207 kg (K\*) = Keramikabdeckung (S\*) = Stahlabdeckung

## Anschlussmaße:

|                                           |          |
|-------------------------------------------|----------|
| Anschlusshöhe Abgang oben                 | 143,5 cm |
| Anschlusshöhe Abgang hinten, Rohrmitte    | 133,5 cm |
| Distanz Ofenrückwand / Rauchrohrmitte     | 14,5 cm  |
| Anschlusshöhe Hase-Luftsystem, Rohrmitte* | 13 cm    |

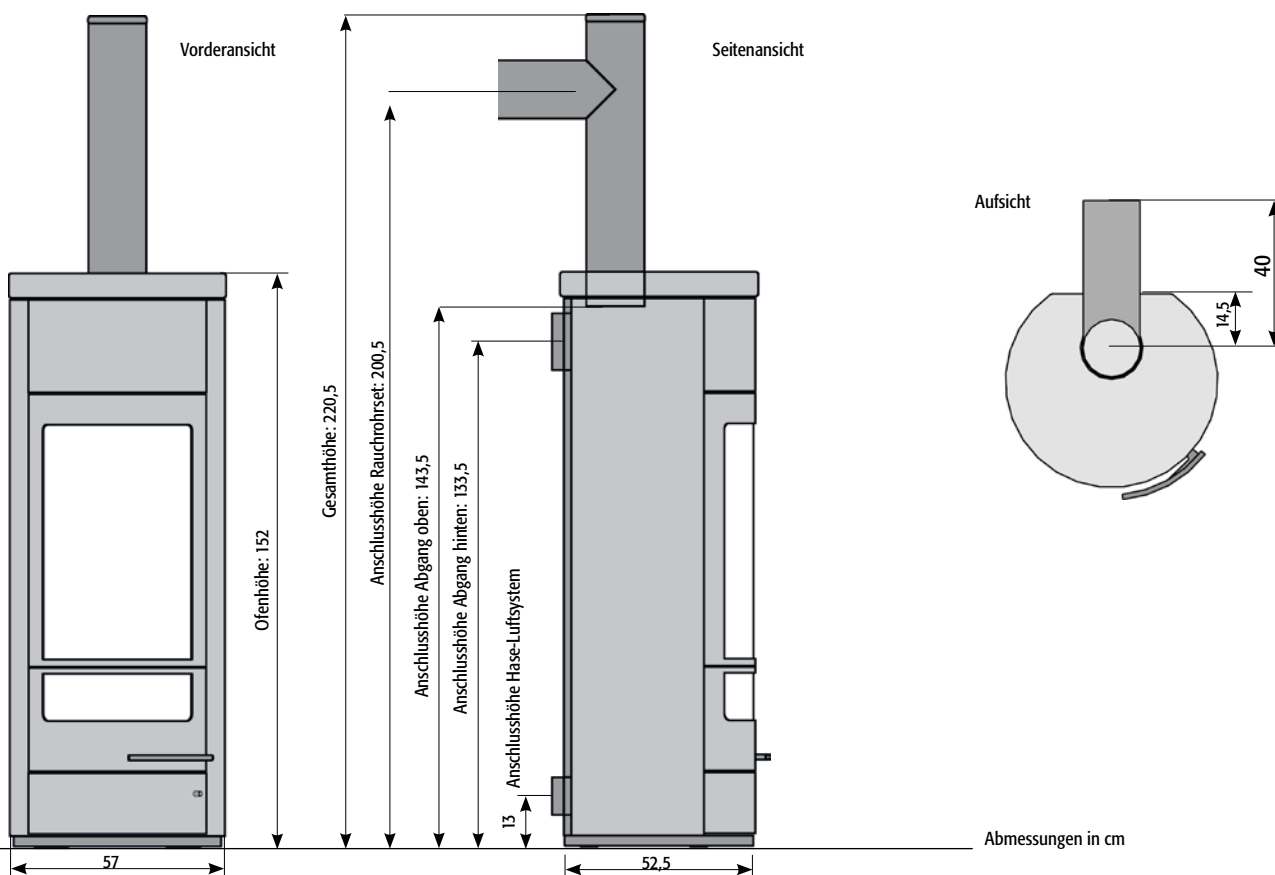
|                                  |                     |
|----------------------------------|---------------------|
| Feuerraumöffnung Bauart 1        | 500 cm <sup>2</sup> |
| Feuerraumöffnung Bauart 2        | 630 cm <sup>2</sup> |
| Rauchrohrdurchmesser             | 15 cm               |
| Rohrdurchmesser Hase-Luftsystem* | 10 cm               |

Anschluss-Stutzen oben (Umbau auf Abgang hinten möglich)

\* für separate Luftzufuhr in Niedrigenergiehäusern und Raumlüftungssystemen

Bei brennbaren Böden (Holz, Teppich, etc.) ist eine feuerfeste Bodenplatte vorgeschrieben. Berücksichtigen Sie bei der Anschlusshöhe zusätzlich deren Stärke:

Press-Schiefer ca. 2cm, Sicherheitsglas ca. 1cm.

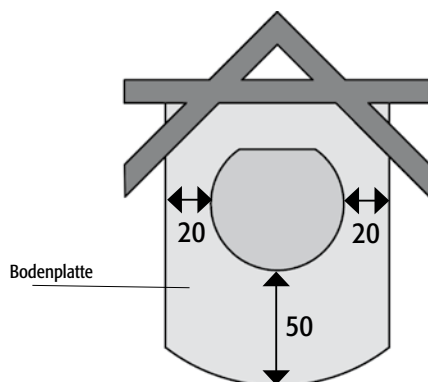


## Aufstellungsbedingungen und baurechtliche Vorschriften

Die jeweils gültigen technischen Regeln sowie die länderspezifischen Vorschriften, wie Landesbauordnung, Feuerungsordnung, DIN 18896 und/oder zusätzliche regionale Verordnungen, sind zu beachten.

Bei brennbaren Fußbodenmaterialien (z.B.: Holz, Laminat, Teppich) ist nach der Musterfeuerungsverordnung, vor dem Kaminofen eine Bodenplatte aus nicht brennbarem Material vorgeschrieben (z.B.: Fliesen, Sicherheitsglas, Schiefer, Stahlblech).

Bei Verwendung einer Bodenplatte gelten die angegebenen Mindestsicherheitsmaße in cm:



## Sicherheit und Sicherheitsabstände

Vor und neben dem Kaminofen darf sich im Strahlungsbereich der Feuerraumscheibe innerhalb von 80 cm kein brennbares bzw. wärmeempfindliches Material (wie z. B. Möbel, Holz- oder Kunststoffverkleidungen, Vorhänge etc.) befinden. Außerhalb des Strahlungsbereiches an den Seiten und hinter dem Kaminofen ist ein Abstand von 20 cm zu brennbaren Materialien einzuhalten (s. Abb.).

## Abstände zu wärmeempfindlichen und brennbaren Materialien in cm:

